

SCAN TRONIC
COMBUSTION OPTIMIZING

Sonde OS 2014



Advarsel



Scan Tronic ApS

Sverigesvej 14

DK-8700

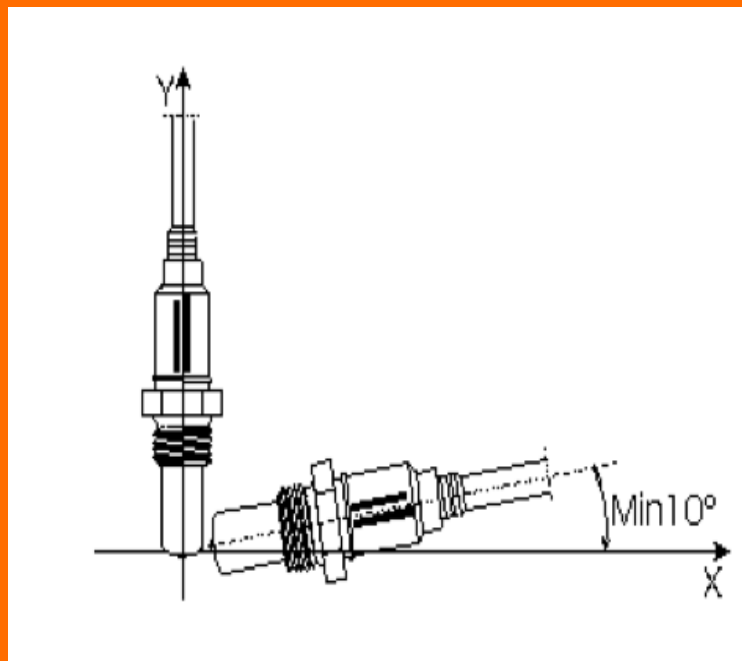
info@scan-tronic.dk

www.scan-tronic.dk

Sonde OS 2014

Installation:

1. Sensoren skal håndteres med omhu, tåler ikke stød og skal beskyttes mod mekanisk belastning. Sondens beskyttelsestilk skal fjernes lige før installationen.
2. Sondens monteres lodret eller min 10° over horisontalen, bedst lodret. Det forhindrer samling af kondensvand i sonden.
3. Sondens gevind M18x1,5
4. Brug 22 mm topnøgle.
5. Tilspændingsmoment – 40-60 Nm.
6. Ved støvet røggas anvendes Scan Tronic Røggas lederør med filter nr.104.130.
7. Ved større røggaskanaltværsnit anvendes Scan Tronic Røggas lederør nr. 104.130.





Advarsel:

1. Sonden må ikke udsættes for udstødning gas uden at være opvarmet.
2. Sonden skal fjernes fra røggas kanalen, hvis sonden er uden strøm i mere end 10 minutter.
3. Sonden må ikke overhedes, gas temperatur må ikke overstige 750oC,
4. Målingen påvirkes hvis sonden udsættes for over eller undertryk større end 100mm vandsøjle. Derfor skal sonden monteres i røggaskanalen, hvor trykket ikke er meget over eller under atmosfæretryk (ca.1 bar).
5. Kondens og støv i røggasen beskadiger sonden.
6. Sensorens levetid forkortes hvis sonden udsættes for bly, fosfor, silicium, halogener(fluor, klor, brom og jod) eller stor koncentration af svovl.
7. Sensorens connector skal beskyttes mod tilsmudsning.
8. Sensoren skal opbevares i den originale emballage på et tørt sted, maksimal opbevaringstid 2 år.

SCAN TRONIC

COMBUSTION OPTIMIZING



CEO

Owe Munch

omu@frichs.com



CTO

Damir Josipovic

daj@scan-tronic.dk



+45 21 66 00 85



info@scan-tronic.dk



scan.tronic.aps@gmail.com



SCAN TRONIC
COMBUSTION OPTIMIZING

Scan Tronic ApS

Sverigesvej 14

DK-8700

info@scan-tronic.dk

www.scan-tronic.dk