

Kastrup & Genberg



Sond OS 2014



Instruktion



Scan Tronic ApS

Sverigesvej 14

DK-8700

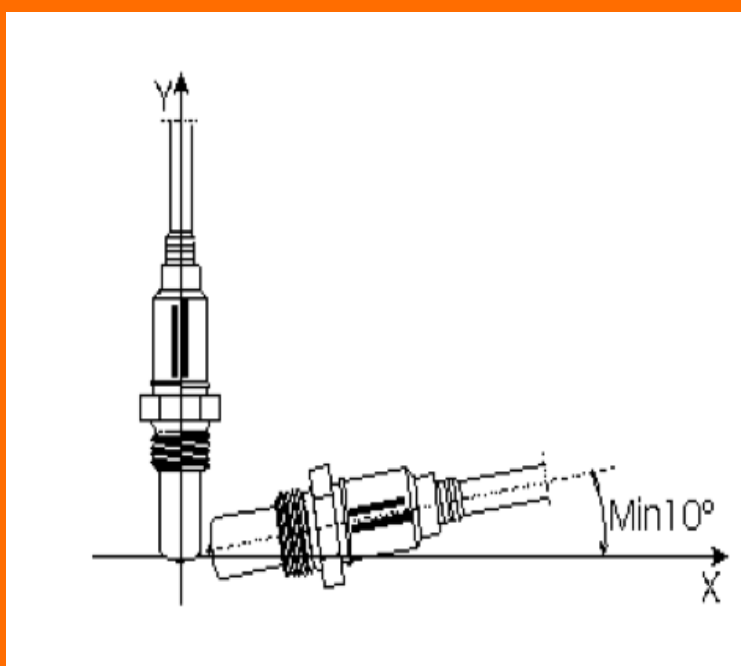
info@scan-tronic.dk

www.scan-tronic.dk

Sond OS 2014

Installation:

1. Sensorn skall hanteras med försiktighet, den tål inte slag och stötar och skall skyddas mot mekanisk belastning. Någon smörjning av sondens gänga behövs inte eftersom den är smord vid leverans.
2. Sonden har vid leverans en skyddshatt som skall avlägsnas före installationen.
3. Om det är möjligt skall sonden monteras lodrätt eller med minimum 10° vinkel mot horisontalplanet. Detta förhindrar ansamling av kondensvatten i sonden.
4. Använd en 22 mm fast nyckel vid montage.
5. Lämpligt åtdragningsmoment är 40-60 Nm.





Instruktion:

1. Sonden skall inte utsättas för en gasström utan att vara uppvärmd.
2. Sonden skall demonteras från rökgaskanalen om sonden är utan ström i mer än 10 minuter.
3. Sonden skall inte utsättas för gastemperaturer över 750° C och inte för så låga temperaturer att värmeelementet inte kan hålla drifttemperaturen.
4. Sonden skall inte utsättas för övertyck eller undertryck vilket påverkar mätningen. Därför skall sonden monteras i rökgaskanalen där trycket inte avsevärt överstiger eller understiger atmosfärstrycket (ca 1 bar).
5. Kondens i rökgasen skadar sonden.
6. Sondens livslängd förkortas om sonden utsätts för bly, fosfor, silikon, halogener (fluor, klor, brom och jod) eller stor koncentration av svavel.
7. Sondens kontaktdon skall skyddas mot nedsmutsning.

Kastrup & Genberg AB



+46 8 554 240 80



info@kastrup-genberg.se



www.kastrup-genberg.se

Scan Tronic ApS



CEO

Owe Munch

omu@frichs.com



CTO

Damir Josipovic

daj@scan-tronic.dk



+45 21 66 00 85



info@scan-tronic.dk



scan.tronic.aps@gmail.com



Scan Tronic ApS

Sverigesvej 14

DK-8700

info@scan-tronic.dk

www.scan-tronic.dk