

SCAN TRONIC
COMBUSTION OPTIMIZING

Sensor OS 2014



Warnung



Scan Tronic ApS

Sverigesvej 16

DK-8700

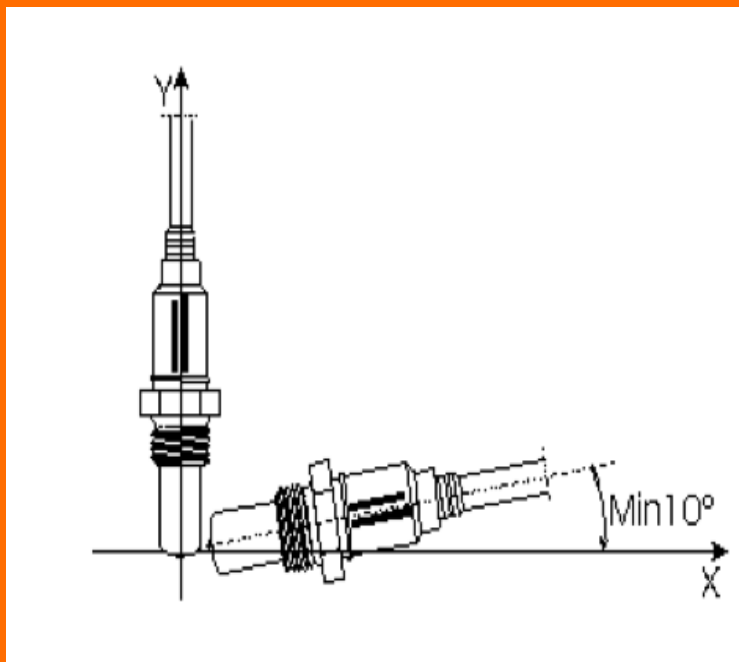
info@scan-tronic.dk

www.scan-tronic.dk

SENSOR OS 2014

Montage:

1. Behandeln Sie den Sensor vorsichtig, werfen oder werfen Sie ihn nicht! Schützen Sie ihn vor mechanische Belastung! Stellen Sie sicher, dass die Montagepaste nicht mit dem Schutzrohr in Berührung kommt. Der Sensor wird mit einem vorgefetteten Gewinde und Schutzkappe geliefert.
2. Die Einbaulage sollte senkrecht nach oben sein, jedoch mindestens in einem Winkel von 10° über der Horizontalen. Dies verhindert die Ansammlung von Flüssigkeit zwischen Sensorgehäuse und Sensorelement.
3. Entfernen Sie die Schutzkappe erst kurz vor dem Einbau.
4. Gewinde M18 x 1,5
5. Verwenden Sie den offenen 22-mm-Steckschlüssel oder den Werkzeugadapter
6. Anzugsdrehmoment: 40-60 Nm.
7. In einem staubigen Rauchgas sollte Scan Tronic Fluegas-Führungsrohr mit Filter Nr.104.130 verwendet werden.
8. In einem großen Rauchgaskanal (Rauchgas ohne Staub) sollte Scan Tronic Rauchgasführungsrohr Nr.104.130 verwendet werden.





Warnungen:

1. Der Sensor sollte keinem Abgasstrom ausgesetzt werden und gelassen werden unbeheizt.
2. Entfernen Sie den Sensor aus dem Kanal, wenn der Sensor für mehr als 10 Minuten unangeschlossen ist.
3. Der Sensor sollte so platziert werden, dass er nicht überhitzt wird (Gastemperatur nicht über 750 °C), oder gekühlt über die Fähigkeit der Heizung seine Arbeitstemperatur zu halten (~ 10 Watt).
4. Die Sensor ist druckempfindlich und sollte nicht dort platziert werden, wo der Arbeitsgasdruck weit über oder unter normalem atmosphärischen Druck (1 bar) liegt.
5. Der Sensor erwärmt sich schnell nach dem Einschalten. Sobald der Sensor aufgewärmt ist, könnte das Auftreten von Kondensat den heißen Sensor beschädigen. Dieses muss daher vermieden werden.
6. Der Sensor sollte keinem Staub, Blei, Phosphor, Silizium, Halogene oder sehr hohe Konzentrationen von Schwefel ausgesetzt werden.
7. Der Stecker ist für die Funktion der Lambdasonde essentiell. Schützen Sie den Stecker zu diesem Zweck vor jeglicher Verschmutzung.

SCAN TRONIC

COMBUSTION OPTIMIZING



CEO

Owe Munch

omu@frichs.com



CTO

Damir Josipovic

daj@scan-tronic.dk



+45 21 66 00 85



info@scan-tronic.dk



scan.tronic.aps@gmail.com



SCAN TRONIC
COMBUSTION OPTIMIZING

Scan Tronic ApS

Sverigesvej 16

DK-8700

info@scan-tronic.dk

www.scan-tronic.dk